

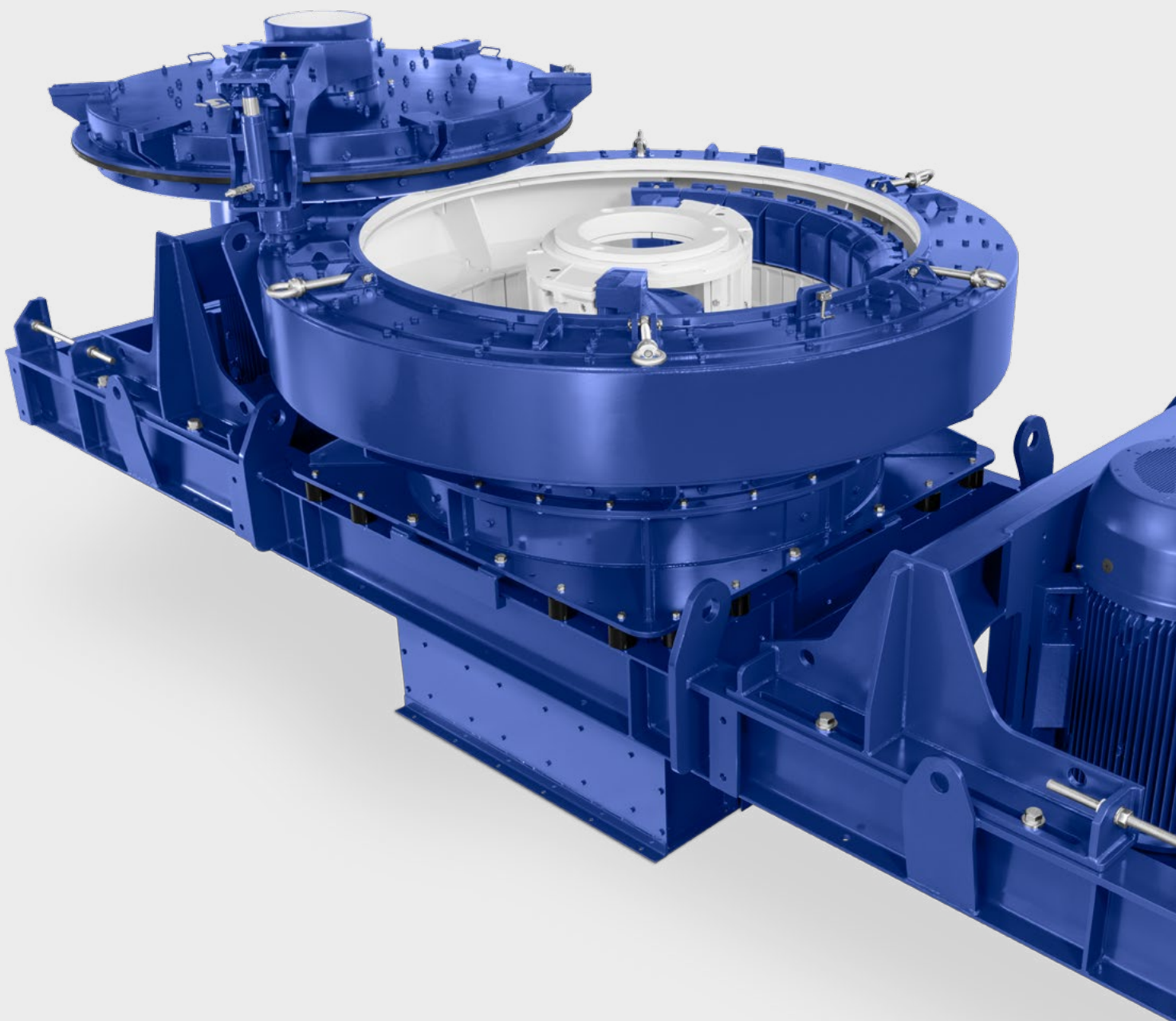
# RSMX

## Rotorschleuderbrecher

Der Kubikator zum Zerkleinern und Veredeln

**BHS**  
SONTHOFEN

TRANSFORMING  
MATERIALS  
INTO VALUE



Verwaltungsgebäude von BHS-Sonthofen



TRANSFORMING MATERIALS INTO VALUE

**BHS**  
SONTHOFEN



### Das Unternehmen

BHS-Sonthofen ist eine inhabergeführte Unternehmensgruppe des Maschinen- und Anlagenbaus mit Stammsitz in Sonthofen. Wir bieten technische Lösungen auf dem Gebiet der mechanischen Verfahrenstechnik mit den Schwerpunkten Mischen, Zerkleinern, Recyceln und Filtrieren. Mit mehr als 400 Mitarbeitern und mehreren Tochtergesellschaften ist BHS-Sonthofen weltweit präsent.

### Erfahrung

Seit über 100 Jahren stellen wir Brecher und Mühlen her. Vor rund 50 Jahren haben wir uns auf die Prallzerkleinerung spezialisiert. Besonderer Schwerpunkt der technischen Entwicklung und Anwendungserfahrung sind unsere Prall-Zerkleinerer mit vertikaler Welle.

### Brechversuche im BHS Technikum

BHS bietet mit dem Technikum in Sonthofen seinen Kunden die Möglichkeit, Brechversuche mit kundeneigenen Materialien durchzuführen. Hierdurch erhält man wichtige Entscheidungsgrundlagen zur Optimierung der geplanten vor- und nachgelagerten Prozesse sowie über die zu erwartenden Endproduktergebnisse. Auch in anspruchsvollen Fällen können wir Problemlösungen gemeinsam mit Ihnen erarbeiten.

### Weltweiter Service

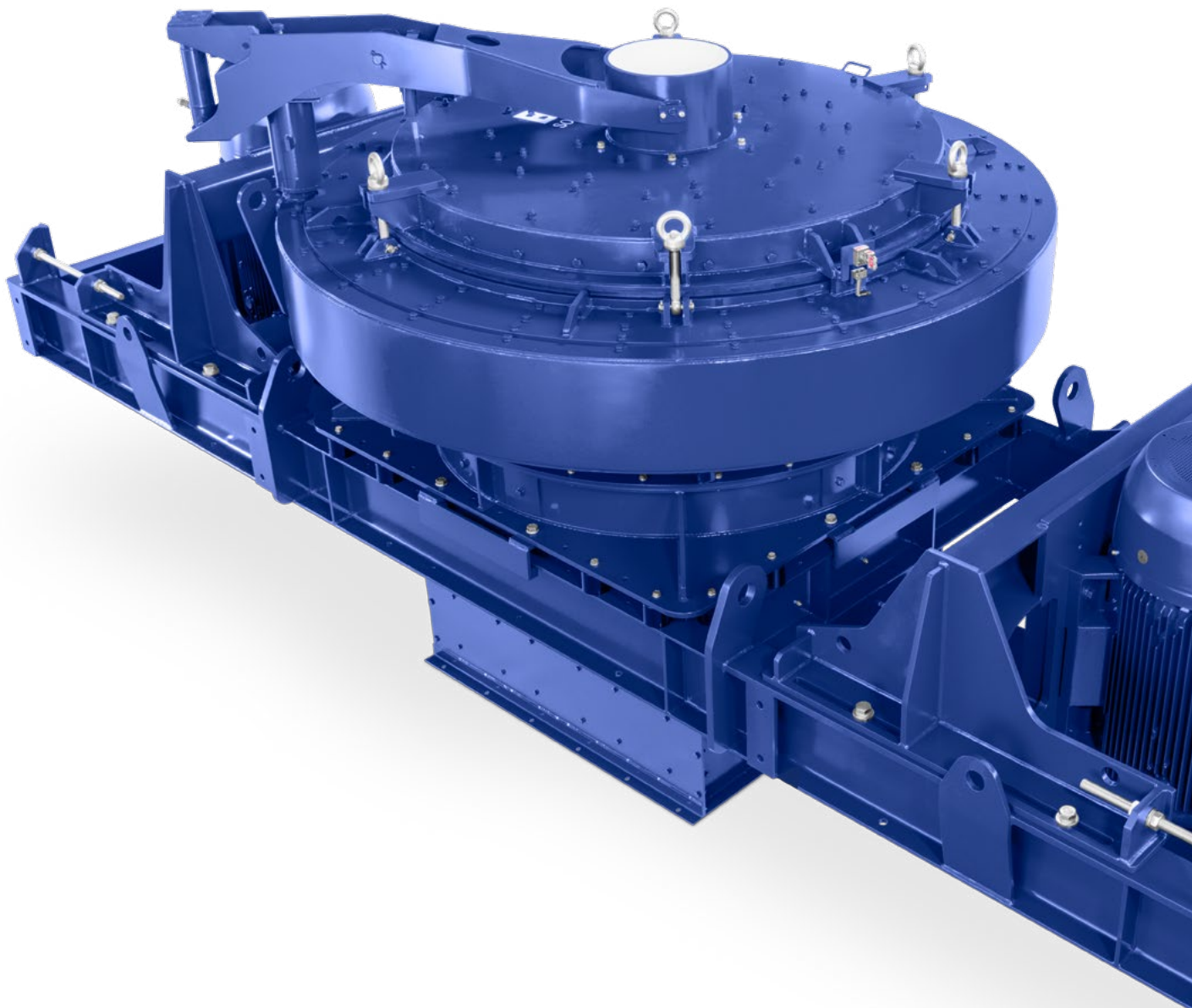
Mit technischem Kundendienst und einem großen Ersatzteillaager für alle gängigen Maschinentypen, auch für Maschinen mit älterem Baujahr, bietet BHS weltweit Kunden einen schnellen und zuverlässigen Service.

---

[www.bhs-sonthofen.com](http://www.bhs-sonthofen.com)

## BHS Rotorschleuderbrecher

Der BHS Rotorschleuderbrecher RSMX dient zur Zerkleinerung und Veredlung von allen Arten von Mineralstoffen, von weich bis hart und von schwach bis extrem abrasiv.



## Generierung wertvoller Endprodukte

### Erzeugung hochwertiger kubischer Produkte

Jedes Einzelkorn des Aufgabegutes wird im Rotor durch Zentrifugalkraft stark beschleunigt und gerichtet an die Prallwand geschleudert. Durch die starke Prallbeanspruchung wird eine sehr hohe Kubizität des Endproduktes erzielt.

### Gleichbleibende Qualität der Endprodukte

Bei fortschreitendem Verschleiß bleibt das Zerkleinerungsergebnis völlig unverändert. Zufallseffekte bei der Materialzerkleinerung werden systembedingt ausgeschlossen. Auch dies unterscheidet den BHS-Rotorschleuderbrecher von anderen konventionellen Brechertechnologien.

### Gezielte selektive Zerkleinerung

Durch die gezielte Prallzerkleinerung jedes Einzelkorns werden Anteile mit geringerer Festigkeit stärker zerkleinert als der Rest. Damit besteht die Möglichkeit, mürbe Gesteinsbestandteile bzw. vorgeschädigtes Aufgabegut gezielt zu zerkleinern und die Qualität der Endprodukte (Los-Angeles-Werte, Frostbeständigkeit) deutlich zu erhöhen. Bei Roherzen oder Industriemineralien, die sich aus Bestandteilen unterschiedlicher Festigkeit zusammensetzen, wird das Endprodukt angereichert.

## Überlegene Maschinenteknik

### Weltweit bewährter Zweikammer-Rotor

Mit jahrzehntelanger Erfahrung ist BHS-Sonthofen der Spezialist für Brecher mit vertikaler Welle (Rotorbrecher oder VSI). Ein Meilenstein in der Weiterentwicklung dieser Maschine stellt unter anderem der patentierte Zweikammer-Rotor dar.

### Betriebsfertige Einheit

Maschine und Antriebsstrang sind als einbaufertige Einheit auf einem Grundrahmen montiert. Ein großer, hydraulisch hebbarer und um 360° schwenkbarer Deckel ermöglicht einen ungehinderten Zugang.

### Zuverlässige Schmierung

Der BHS Rotorschleuderbrecher wird mit einer Ölumlaufschmierung mit Kühlung und integrierter Überwachung geliefert. Damit ist ein wartungsarmer und sicherer Betrieb möglich.

### Leichte Wartung und hohe Verfügbarkeit

Alle belasteten Stellen der Maschine werden durch leicht austauschbare Verschleißteile geschützt, die zudem in ihrem jeweiligen Werkstoff für den Einsatzzweck optimiert sind. Auftragschweißungen oder gar die Bevorratung eines zweiten Rotors entfallen.

### Schwingungsdämpfung

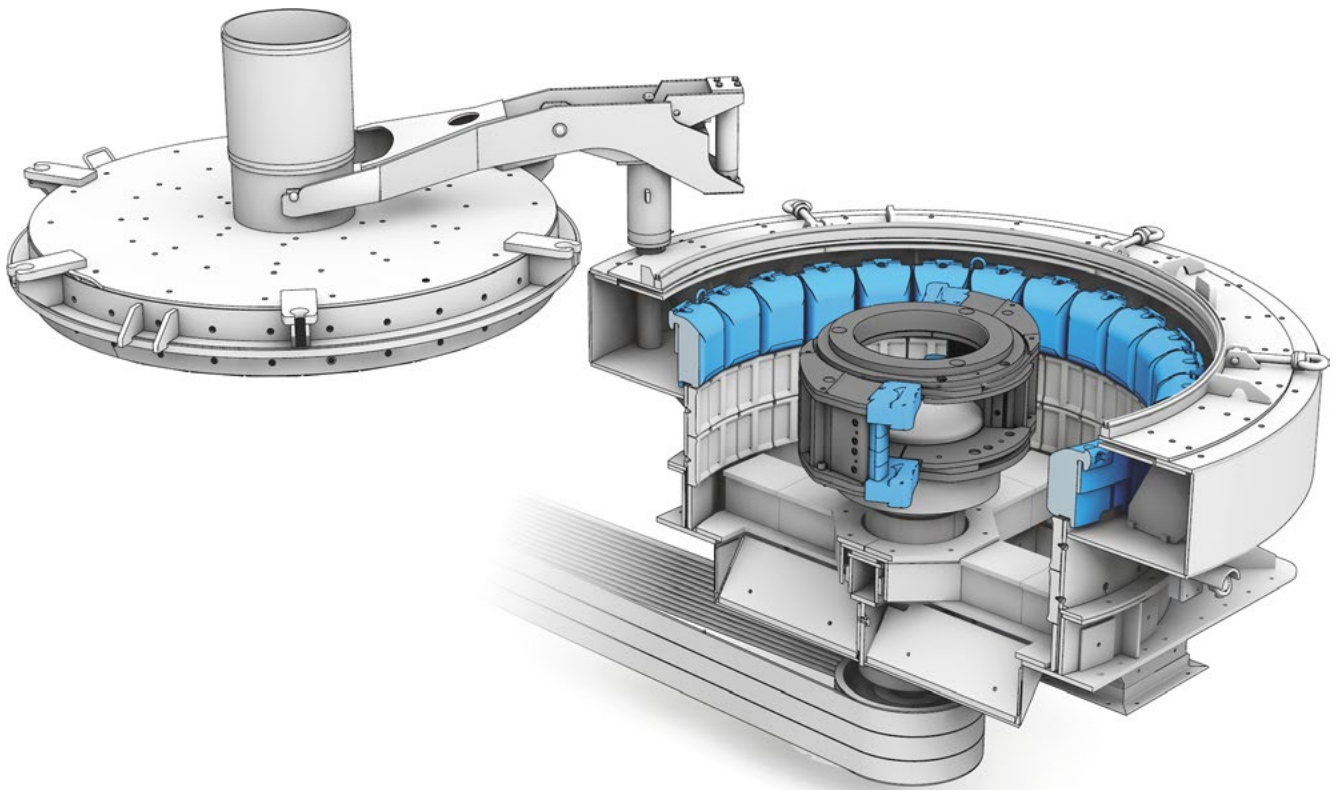
Die zwischen Grundrahmen und Maschine angebrachten Gummifederelemente nehmen betriebsbedingte Schwingungen auf und halten sie von der Stützkonstruktion fern. Unzulässig große Schwingungen werden von einem elektronischen Vibrationswächter registriert und führen zur Abschaltung der Maschine.



## HOHE FLEXIBILITÄT

Der BHS Rotorschleuderbrecher kann je nach Aufgabegut und gewünschtem Zerkleinerungsergebnis wahlweise mit Ringpanzerung oder Sandbett als Prallwand betrieben werden.

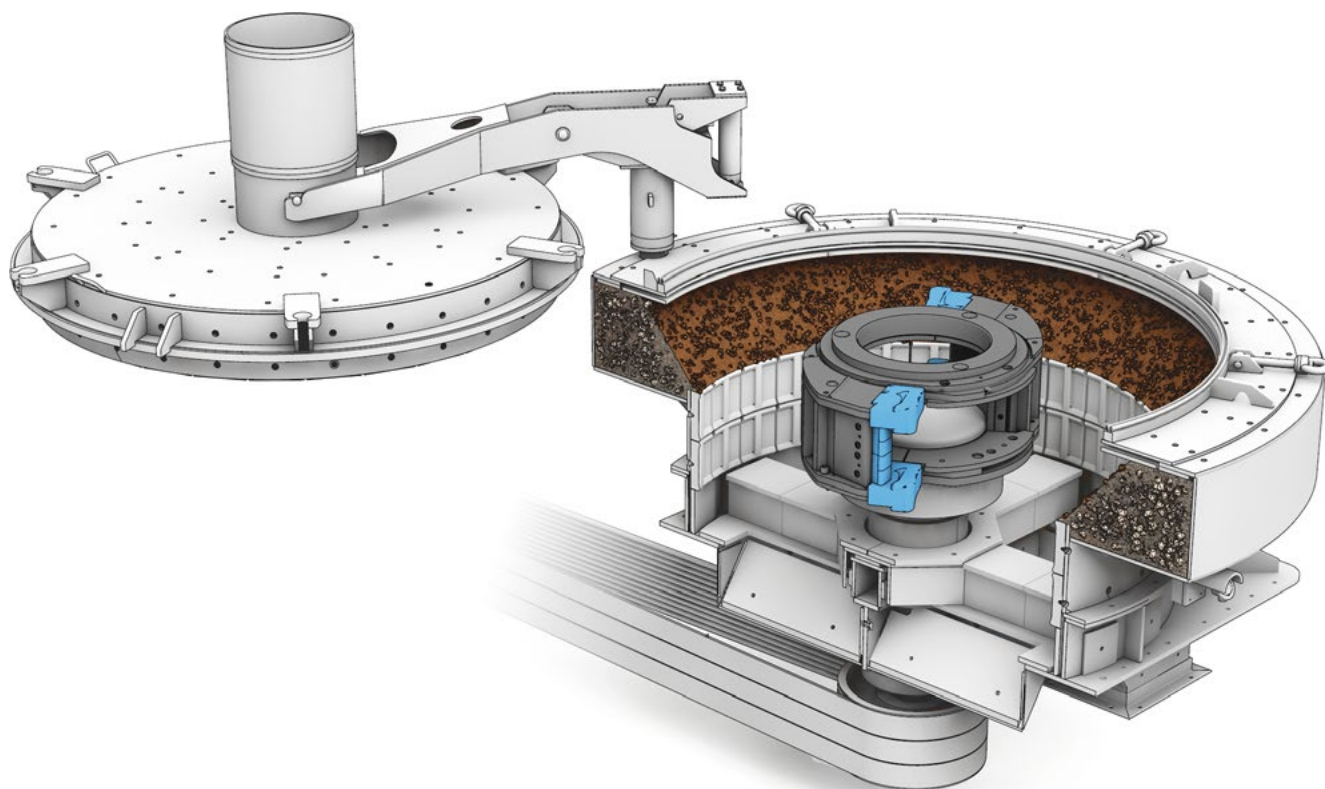
RSMX mit Ringpanzerung



### Typische Einsatzbereiche mit Ringpanzerung

- » Herstellung von kubischem Edelsplitt und Sand aus mittelhartem, mäßig abrasivem Aufgabegut wie Kies, Kalkstein, Dolomit, Diabas, Basalt, Andesit, Ziegelbruch, Zementklinker etc.
- » Selektive Zerkleinerung von Nagelfluh und anderen Konglomeraten, mäßig abrasiven Schlacken, Industriemineralien, Abraum etc.
- » Recycling von Asphalt und unbewehrtem Bauschutt

RSMX mit Sandbett



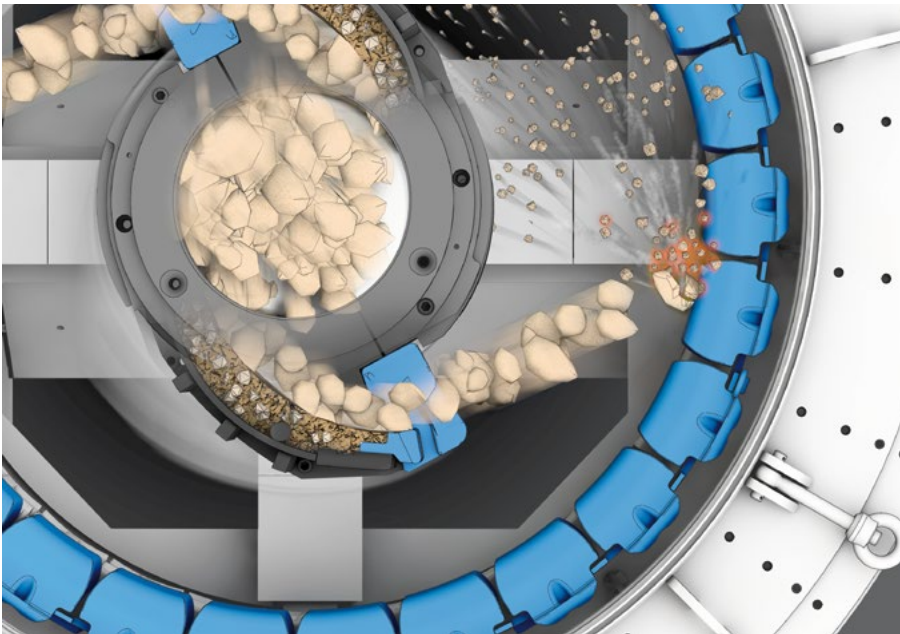
### Typische Einsatzbereiche mit Sandbett

- » Herstellung von kubischem Edelsplitt und Sand aus stark abrasivem Aufgabegut wie Kies, Granit, Porphy, Gneis, Grauwacke, Quarzit etc.
- » Zerkleinerung von hochabrasiven Stoffen wie Aluminiumoxid, Ferrosilizium, Schleifmittel, Glas etc.
- » Selektive Zerkleinerung von Schlacken wie aus Stahlwerken, Müllverbrennungsanlagen etc.

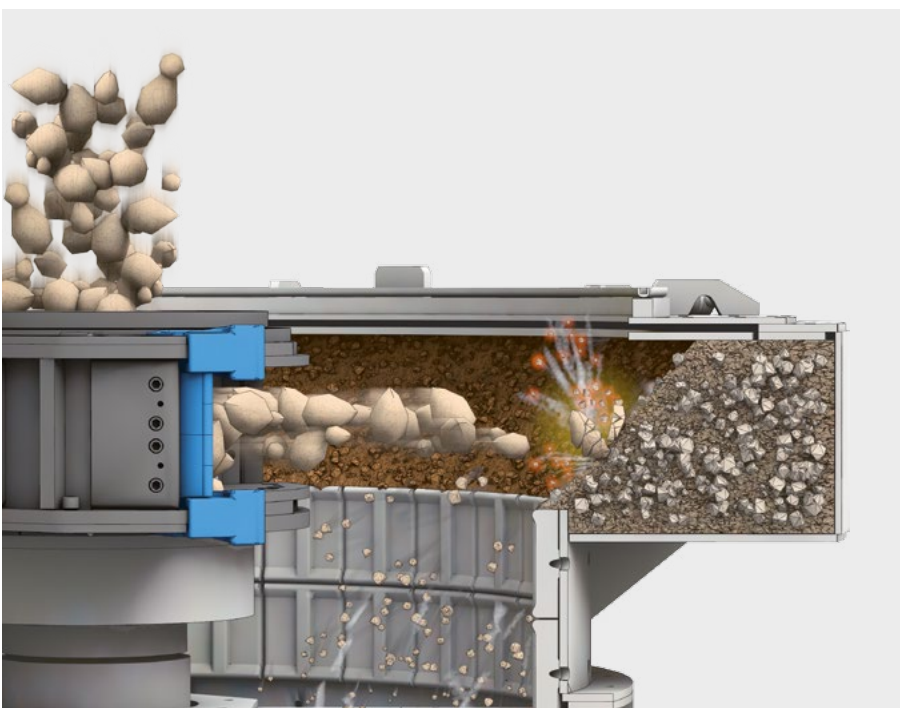
## Funktionsprinzip

Das Aufgabegut wird von oben mittig dem Rotorschleuderbrecher zugeführt. Im Rotor wird es von den beiden großzügig dimensionierten Schleuderkammern aufgenommen. Sie ermöglichen ein verstopfungsfreies Arbeiten und hohe Durchsatzleistungen.

Das Aufgabegut wird stark nach außen beschleunigt. Danach erfolgt ein gerichteter Aufprall auf die feststehende Prallwand bzw. das Sandbett, wobei im Ergebnis ein kubisch geformtes Korn entsteht.



Funktionsprinzip mit Ringpanzerung (Draufsicht)



Funktionsprinzip mit Sandbett (Seitenansicht)



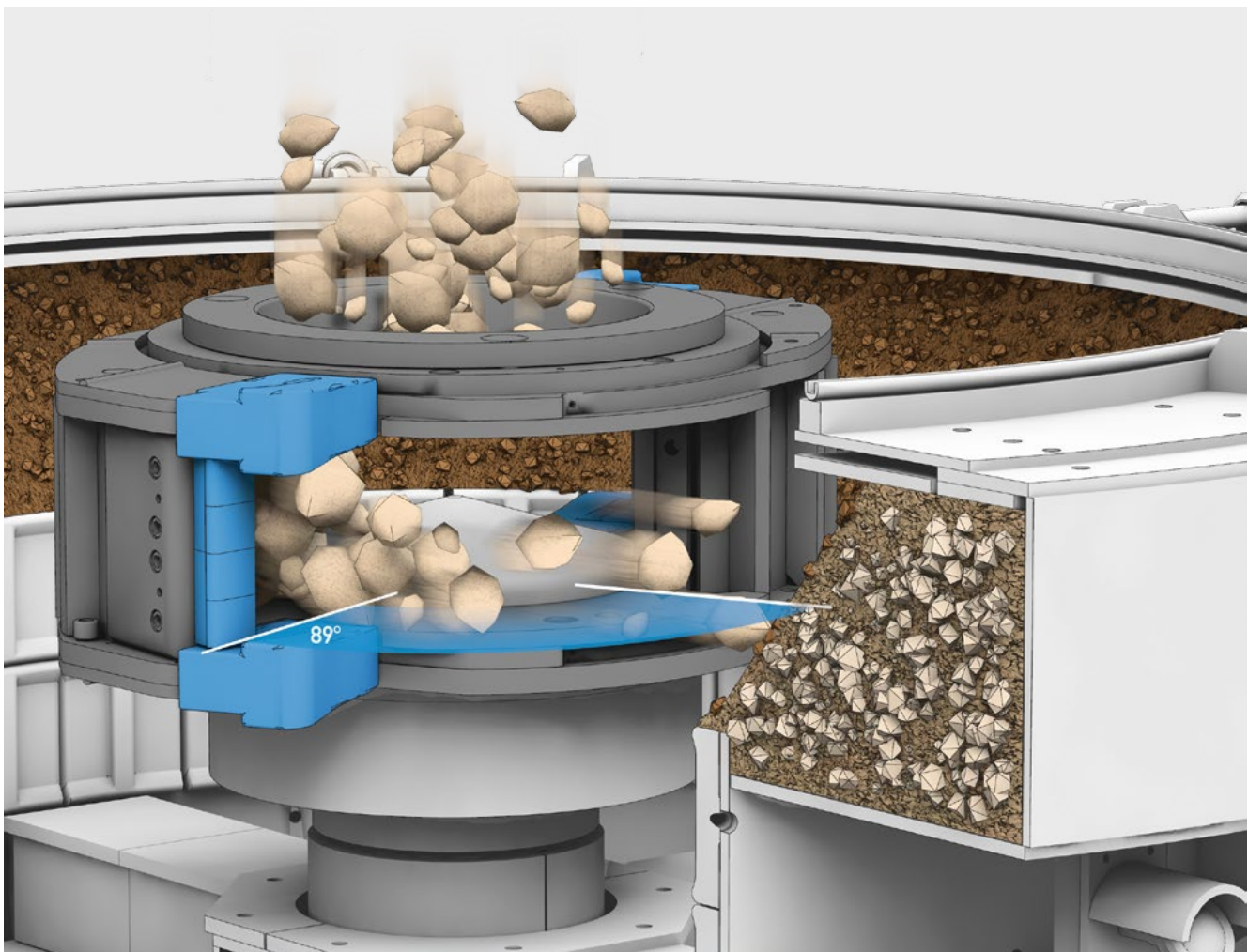
### Vorteile des Zweikammer-Rotors

Im Vergleich zur Mehrkammerausführung wird im patentierten Zweikammer-Rotor weniger Luft transportiert. Dies wirkt sich positiv auf den Energieverbrauch aus und die gesparte Energie steht für höhere Durchsatzleistungen zur Verfügung. Darüber hinaus kann die Leistung der Entstaubungsanlage reduziert werden.

Die offene Bauweise des patentierten Rotors mit zwei Kammern erlaubt die maximal mögliche Größe der Materialauslässe (89° je Rotorseite). Die Verstopfungsgefahr ist somit deutlich minimiert.

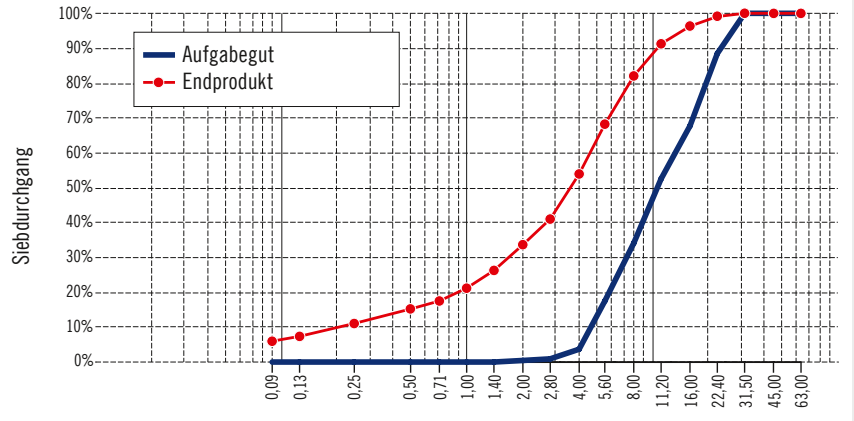
Im BHS Zweikammer-Rotor bildet sich ein Materialbett entlang den Schleuderkammern, das als autogener Verschleißschutz dient. Im Vergleich zu herkömmlichen Rotoren reduziert sich der Anteil der notwendigen Verschleißteile auf ein Minimum.

- » **Hohe Durchsatzleistung**
- » **Geringe Verstopfungsgefahr**
- » **Gerichtete Materialbeschleunigung**
- » **Optimale Energieausnutzung**
- » **Reduzierter Verschleiß**

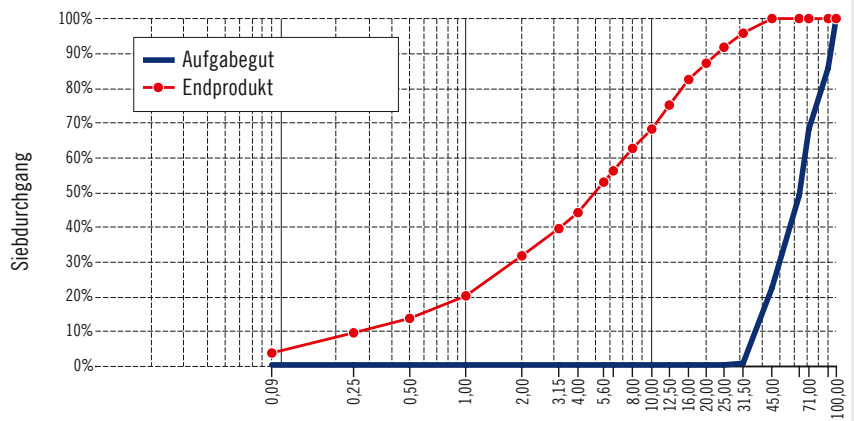


## Einsatzbeispiele mit Ringpanzerung

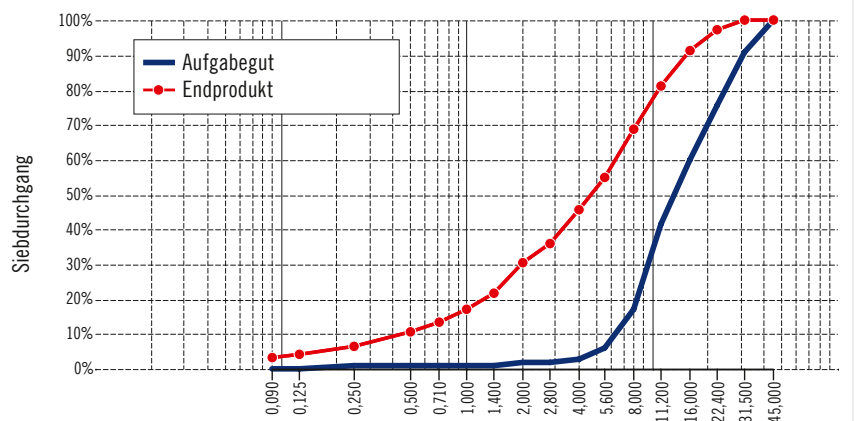
RSMX 1222 mit Ringpanzerung zur Erzeugung von Brechsand aus vorgebrochenem Kies 4 - 32 mm



RSMX 1222 mit Ringpanzerung zur Kubisierung von vorgebrochenem Kalkstein 32 - 90 mm

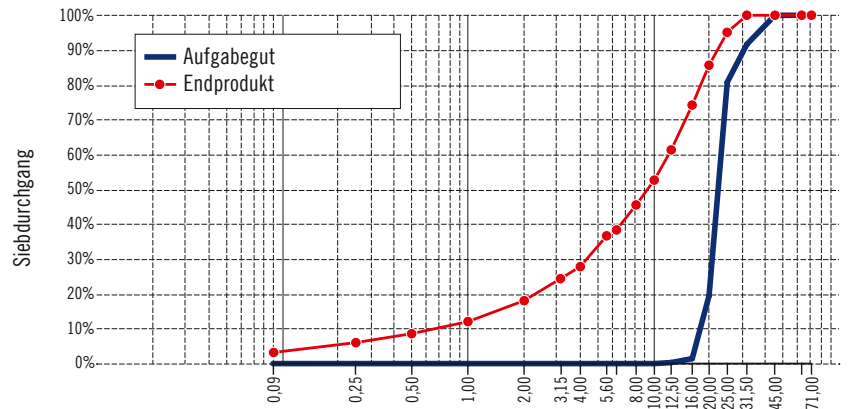


RSMX 1222 mit Ringpanzerung zur Erzeugung von Edelsplitten aus Stahlwerksschlacken 0 - 45 mm

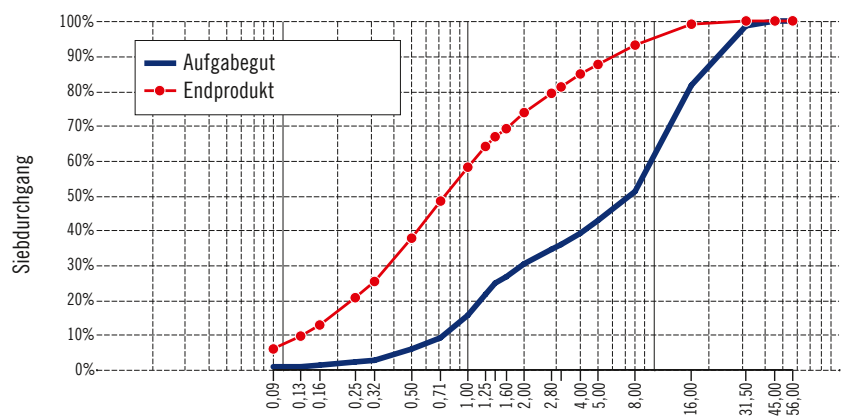


## Einsatzbeispiele mit Sandbett

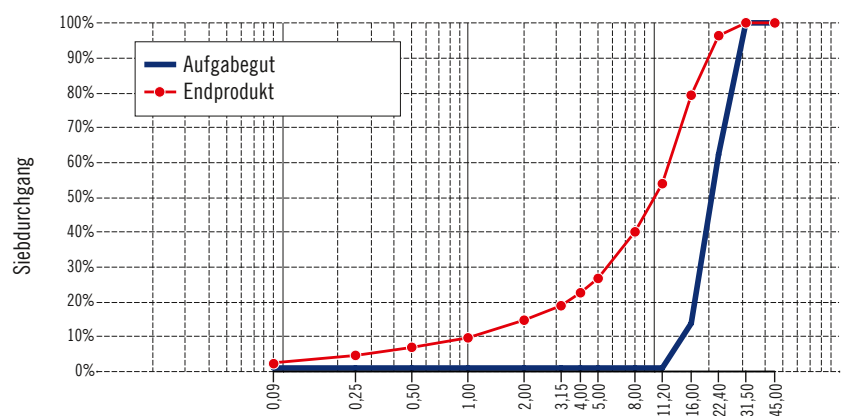
RSMX 1222 mit Sandbett zur Erzeugung von Kiesedelsplitt aus rundem Quarzkies 16 - 45 mm



RSMX 0922 mit Sandbett zur Aufmahlung von Recyclingglas 0 - 32 mm



RSMX 1222 mit Sandbett zur Kubizierung von Kies 16 - 32 mm



## Verstärkte Deckelauskleidung **1**

Um höhere Standzeiten zu erreichen kann optional ein Deckel mit verstärkter Auskleidung gewählt werden.

## Elektrohydraulische Deckelöffnung **2**

Für eine noch schnellere Öffnung des Maschinendeckels für Wartung und Inspektion steht eine elektrohydraulische Betätigung zur Wahl.

## Schnellwechselsystem **3**

Zur Reduzierung der Montagezeit kann mit dem Schnellwechselsystem der komplette Satz Ringpanzerung mit Hilfe eines Hebezeuges ausgetauscht werden, falls die räumlichen Verhältnisse dies zulassen.

## Elektroinstallation auf Klemmenkasten **4**

Sämtliche elektrische Leitungen können auf Wunsch montagefreundlich auf einem Klemmenkasten zusammengeführt werden.

## Intensivkühlung **5**

Bei hohen Umgebungstemperaturen oder erhöhter Temperatur des Aufgabematerials kann ein Schmierölaggregat mit größerem Lagervolumen und verstärkter Kühlleistung beigelegt werden.

## Luftkanone **6**

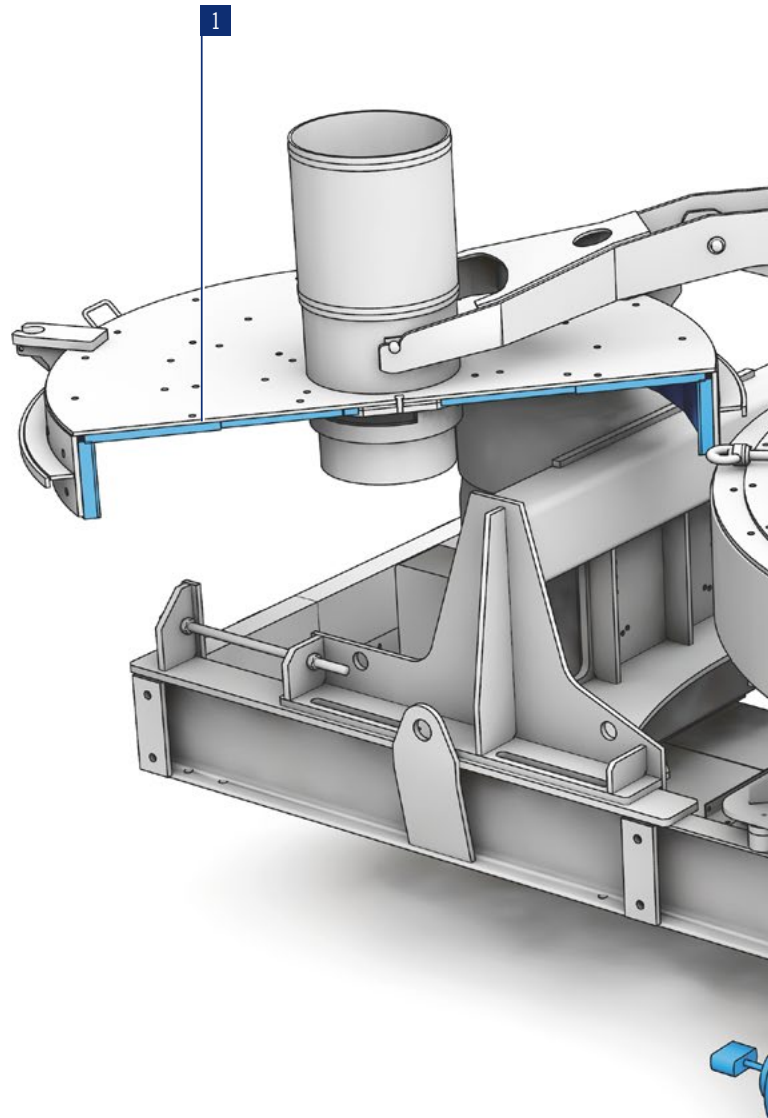
Zur Reduzierung von Anbackungen im Auslaufbereich kann der Brecher im Bedarfsfall mit Luftkanonen ausgerüstet werden.

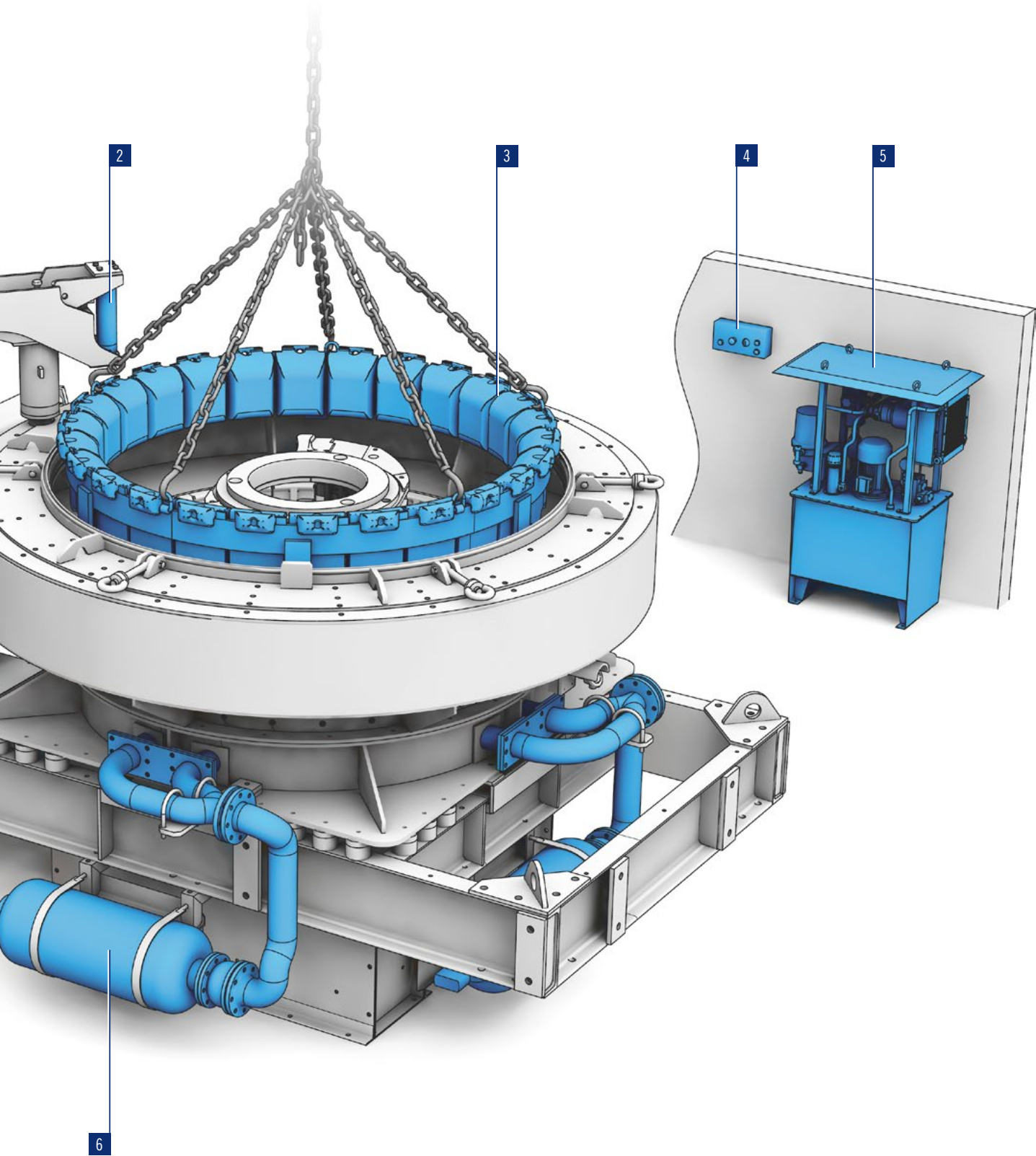
## Steuerung

Alternativ zur Integration in die Anlagensteuerung kann die Maschine mit einer SPS-Steuerung (inklusive Touchpanel) und gegebenenfalls auch mit einem Frequenzumformer geliefert werden, um einen autarken Betrieb und die Überwachung der Maschinenfunktionen zu gewährleisten.

## Peripherie

Gerne bieten wir Ihnen – angepasst auf Ihre Einsatzbereiche – Stahlbau, Bunker- und Dosiertechnik, Zuführ- und Abführtechnik sowie Entstaubungssysteme an.





## Versuche schaffen Gewissheit

Auf unserem Werksgelände in Sonthofen betreiben wir eine witterungsunabhängige Aufbereitungsanlage. Alle unsere Zerkleinerungsmaschinen sind dort als Produktionsmaschinen installiert.

Mit Ihrem Aufgabematerial können wir Zerkleinerungsversuche durchführen. Verschiedene Maschinenparameter können dabei intensiv getestet werden. Im Anschluss erfolgt eine detaillierte Auswertung der Daten sowie eine Siebanalyse, auf deren Grundlage eine optimale Maschinenkonfiguration erstellt wird.

BHS Technikum in Sonthofen für kundenspezifische Versuche



Leistungsangaben (Standardausführungen)

Typ	Rotordurchmesser x Höhe	Umfangsgeschwindigkeit	Antriebsleistung	Durchsatzleistung <sup>2)</sup>	Aufgabegröße <sup>3)</sup>
RSMX 0913	930 x 135 mm	70 m/s	75 - 160 kW	30 - 75 t/h	45 - 56 mm
RSMX 0922	930 x 220 mm	70 m/s	90 - 160 kW	30 - 90 t/h	56 - 70 mm
RSMX 1222	1.200 x 220 mm	70 m/s	160 - 400 kW <sup>1)</sup>	100 - 400 t/h	80 - 100 mm

<sup>1)</sup> Antriebsleistungen größer 400 kW als Doppelantrieb auf Anfrage.

<sup>2)</sup> Die Durchsatzleistung ist abhängig von der Rotorumfangsgeschwindigkeit und der Aufgabesieblinie.

<sup>3)</sup> Die Aufgabegröße ist abhängig von der Gesteinsart, der Rotorumfangsgeschwindigkeit und dem Anteil Größtkorn (abgesiebt auf Quadratmasche) in der Sieblinie.

Abmessungen und Gewichte (Standardausführungen)

Typ	A	B	C	D	E	F	Gewicht <sup>4)</sup>
RSMX 0913	3.950 mm	2.400 mm	2.355 mm	318 mm	990 mm	2.380 mm	7.500 kg
RSMX 0922	3.950 mm	2.400 mm	2.355 mm	318 mm	990 mm	2.380 mm	7.800 kg
RSMX 1222	5.080 mm	2.860 mm	2.675 mm	457 mm	1.468 mm	2.720 mm	12.100 kg

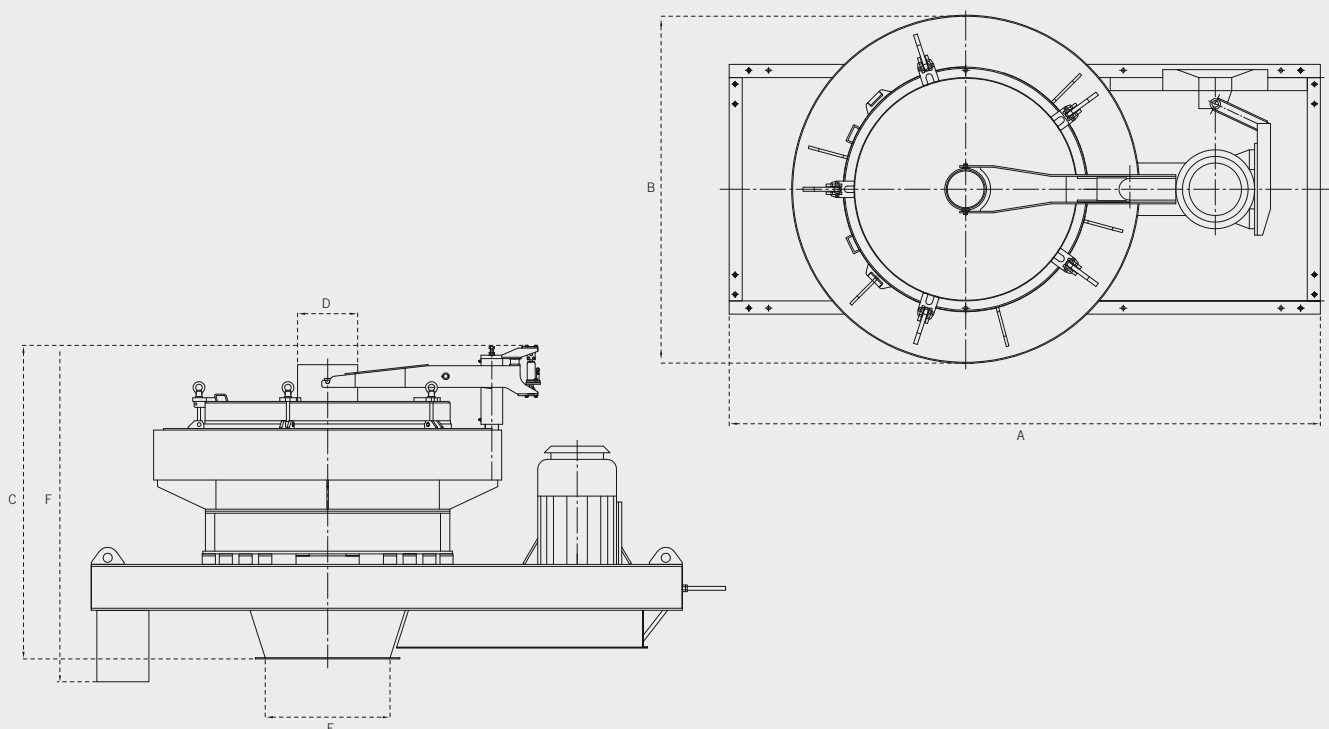
<sup>4)</sup> Gewichtsangaben für Standardausführungen ohne Motor und Zubehör.

Alle genannten Daten entsprechen der Standardausführung.

Technische Daten für kundenspezifische Ausführungen können von den angegebenen Daten abweichen.

Alle technischen Daten unterliegen der Entwicklung.

Jederzeitige Änderungen vorbehalten.



# BHS KOMPETENZFELDER



MISCH-  
TECHNIK



ZERKLEINERUNGS-  
TECHNIK



RECYCLING-  
TECHNIK



FILTRATIONS-  
TECHNIK

